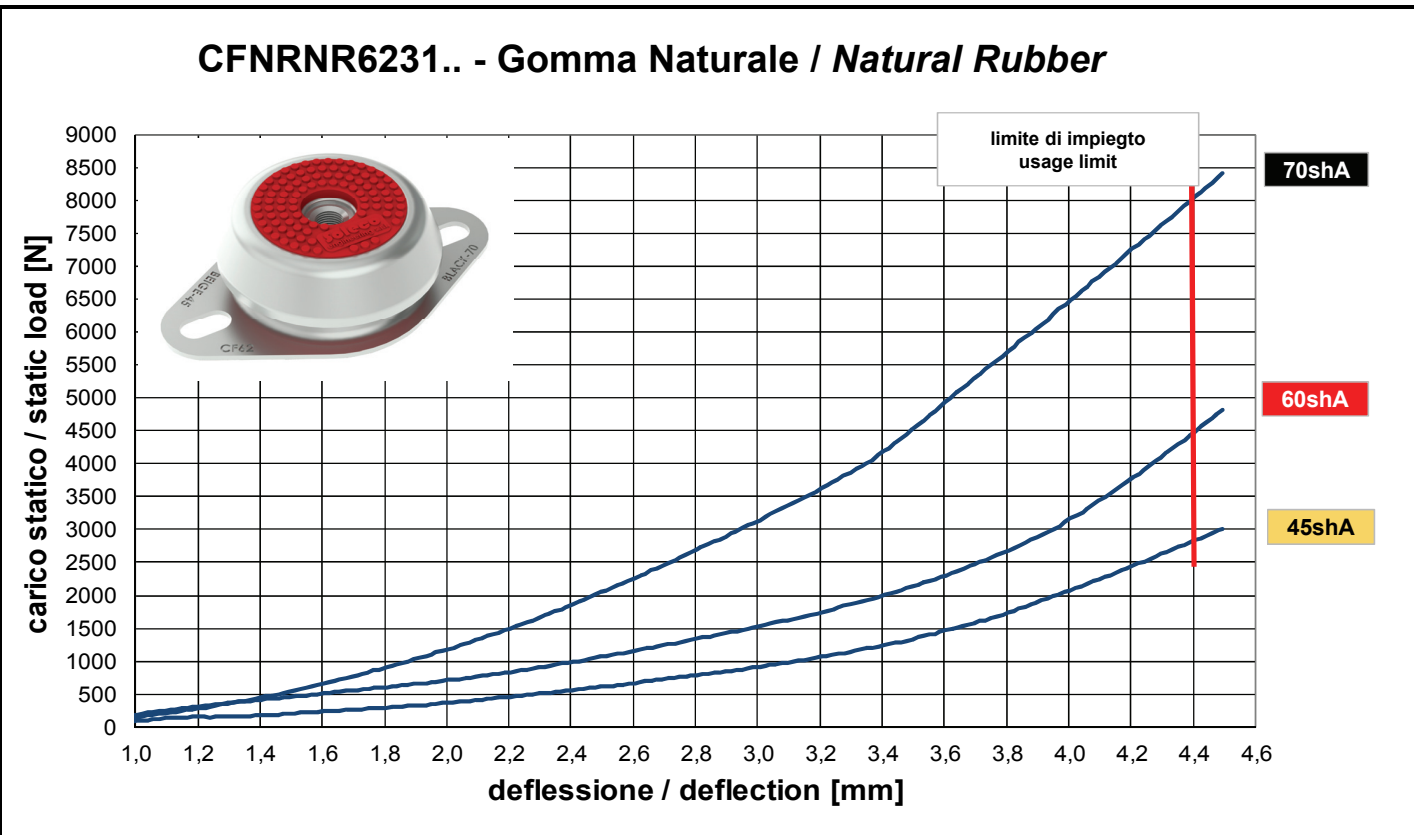
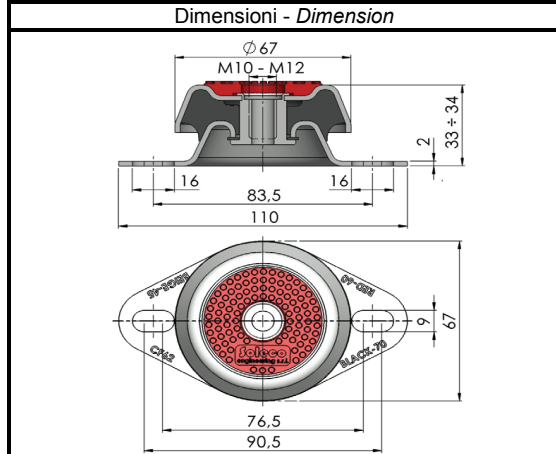
 Pioltello - Italy	Oggetto: supporto antivibrante a CAMPANA CFNRNR6231.. 45-60-70shA		Object: Bell anti-vibration mount CFNRNR6231.. 45-60-70shA		Form nr. 7015
	Valori indicati dalle curve sono conseguenti a prove statiche ricavati con dinamometro marca Acquati modello AG/10E a temperatura +22+25°C <i>The values indicated by the curves are the result of static tests obtained with Acquati AG/10E dynamometer at +22+25 °C</i>				Data - Date 14/02/2018
Provenienza materiale : Material origin:	X	DA MAGAZZINO - FROM WAREHOUSE			
		DA FORNITORE - FROM SUPPLIER			

Curva ottenuta dopo la prova di n° 3 campioni - Curves obtained after 3 tests

Materiali utilizzati / Adopted material

Elemento elastico: Gomma Naturale resistente a temperature di esercizio da -20 a +90°C.
Corpo metallico: Acciaio UNI EN 10111 DD13 con superficie zincata UNI ISO 2081 Fe/Zn 15c1A bianca.
Cuscinetto superiore: Elastomero termoplastico TPV 80shA colorato rispondente all'elemento elastico interno:
45shA Beige - 60shA Rosso - 70shA Nero
A richiesta: Versione in acciaio INOX AISI 316

Elastic body: Natural Rubber resistant to operating temperatures from -20 to +90°C.
Metallic body: Zinc UNI ISO 2081 Fe/Zn 15c1Awhite Steel UNI EN 10111 DD13.
Upper pad: Thermoplastic elastomer TPV 80shA, coloured depending on the hardness of the inner elastic body:
45shA Beige - 60shA Red - 70shA Black
On request: AISI 316 stainless steel version



Frequenza naturale / Natural frequency : **8 - 13 Hz** Tolleranza durezza elastomero ± 5 shA / Elastomer hardness tolerance ± 5 shA

Tolleranze di precisione sulle curve di carico / cedimento ± 0,5% - Accuracy tolerances on load/deflection curves ± 0.5%

N° REGISTRO PROVE / TEST REGISTER NUMBER : 173-174-175/17GM	OPERATORE / OPERATOR : Taras Servatyak	Dinamometro / Dynamometer matr. MCH009
---	--	--